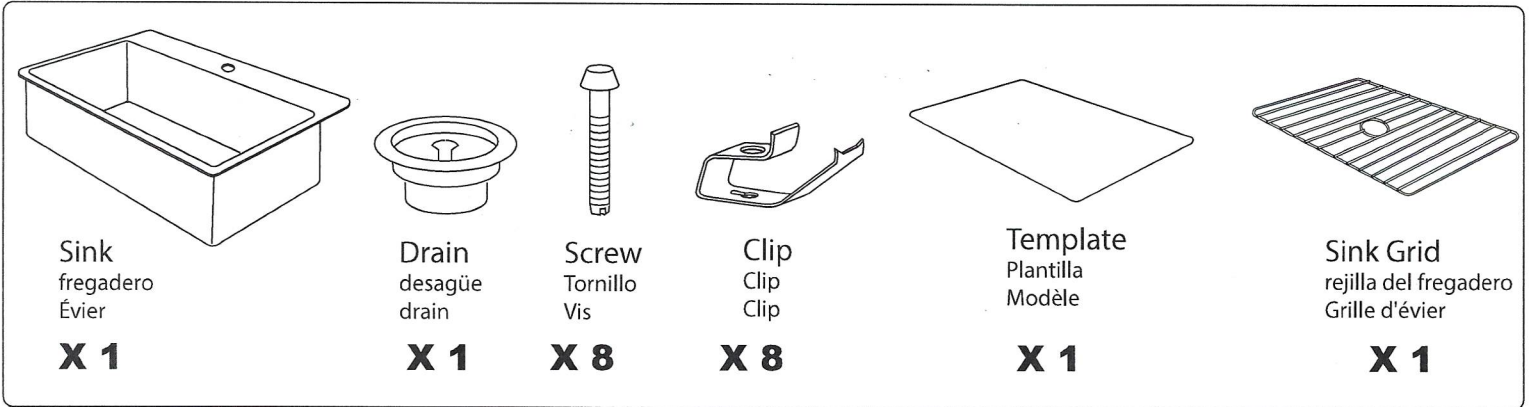


GIAGNI

Model KC25

Trattoria

25" Stainless Steel Kitchen Sink
25 pulgadas de acero inoxidable fregadero de la cocina
évier de cuisine en acier inoxydable de 25 pouces



Please note that some components are boxed separately. The faucet box contains the installation sheet and parts guide for the faucet.
Tenga en cuenta que algunos componentes están encajonados por separado. La caja del grifo contiene la hoja de instalación y la guía de piezas para la grifería.
Veuillez noter que certains composants sont encadrés séparément. La boîte de robinet contient la feuille d'installation et le Guide de pièces pour le robinet

Warnings

IMPORTANT: FOR UNDER-MOUNT INSTALLATIONS

Giagni strongly recommends that under-mount installations be done by qualified countertop fabricators or installers

- Giagni is not responsible for improper sink or countertop installations or for sink or countertop damage during installation.
- Inspect sink for damage prior to beginning installation.
- Sink edges may be sharp. Please use caution when handling

For Under-mount Installations

INSTALLERS: Giagni recommends that under-mount sinks be installed by a professional installers using the fasteners and techniques appropriate to the specific installation and countertop material. A cardboard template is included. Giagni is not responsible for improper sink or countertop installations or for sink or countertop damage during installation.

Advertencias

IMPORTANTE: PARA INSTALACIONES DE MONTAJE INFERIOR

Giagni recomienda encarecidamente que las instalaciones de montaje inferior sean realizadas por fabricantes o instaladores de encimera calificados

- Giagni no es responsable por instalaciones incorrectas de fregadero o encimera, ni por daños al fregadero o al mostrador durante la instalación.
- Inspeccione el fregadero para ver si hay daños antes de comenzar la instalación.
- Los bordes del fregadero pueden estar afilados. Tenga cuidado al manipular

Para instalaciones de montaje inferior

INSTALADORES: Giagni recomienda que un instalador profesional instale los fregaderos debajo del montaje utilizando los sujetadores y las técnicas apropiadas para el material de instalación y encimera específico. Se incluye una plantilla de cartón. Giagni no es responsable de instalaciones de fregadero o encimera inadecuadas o de daños al fregadero o encimera durante la instalación.

Avertissements

IMPORTANT: pour les installations sous montage

Giagni recommande fortement que les installations sous le montage soient effectuées par des constructeurs ou des installateurs de comptoir qualifiés

- Giagni n'est pas responsable des installations d'évier ou de comptoir incorrectes ou pour les dommages d'évier ou de comptoir pendant l'installation.
- Inspecter l'évier pour les dommages avant le début de l'installation.
- Les bords de l'évier peuvent être tranchants. Veuillez utiliser la prudence lorsque vous manipulez

Pour les installations sous montage

INSTALLATEURS: Giagni recommande que les éviers sous le montage soient installés par un installateur professionnel en utilisant les attaches et les techniques appropriées au matériel d'installation et de comptoir spécifique. Un gabarit en carton est inclus. Giagni n'est pas responsable des installations d'évier ou de comptoir incorrectes ou pour les dommages d'évier ou de comptoir pendant l'installation.

GIAGNI

Model KC25

For Drop-in (Top-Mount) Installations

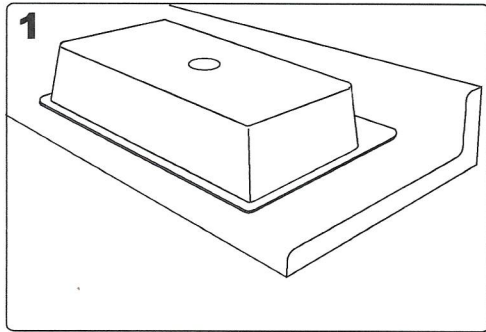
Any templates furnished by Giagni either with the sink, or on it's website are for UNDERMOUNT applications only. Use the tracing method outlined below to determine the countertop cut-out for drop-in installations. Be sure to avoid any obstructions or dimensional issues when choosing the sink placement.

Para instalaciones despegables (de montaje superior)

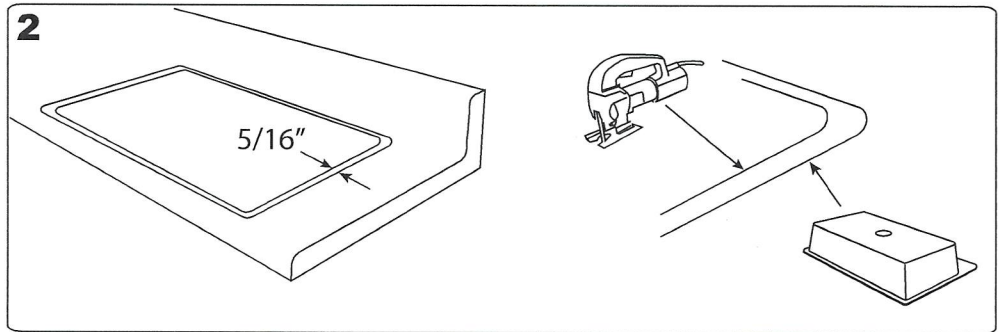
Cualquier plantilla proporcionada por Giagni ya sea con el fregadero, o en su ' sitio web son sólo para aplicaciones de montaje inferior. Utilice el método de rastreo descrito a continuación para determinar el recorte de encimera para instalaciones de desmontaje. Asegúrese de evitar obstrucciones o problemas dimensionales al elegir la colocación del fregadero.

Pour les installations Drop-in (Top-Mount)

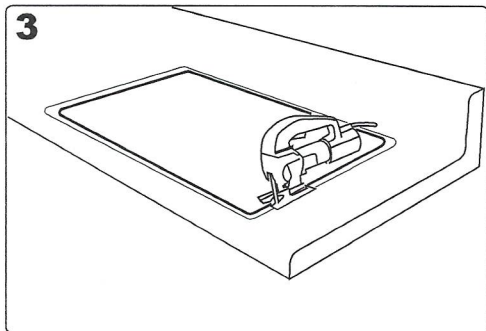
Tous les modèles fournis par Giagni soit avec l'évier, ou sur son site Web sont pour les applications sous-montage seulement. Utilisez la méthode de traçage décrite ci-dessous pour déterminer le découpage du comptoir pour les installations encastrées. Veillez à éviter les obstructions ou les problèmes dimensionnels lors du choix du placement de l'évier.



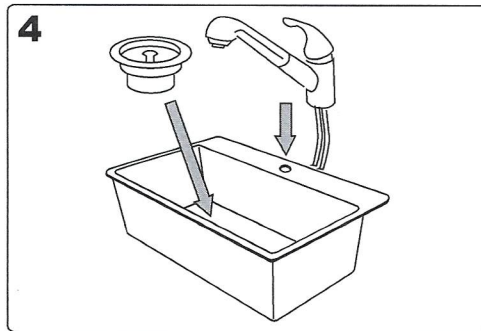
1
Trace
Rastro
Trace



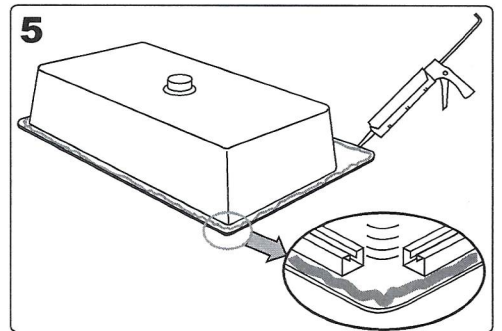
2
Offset to Inside
Desplazamiento hacia adentro
Offset à l'intérieur



3
Cut
Corte
Couper



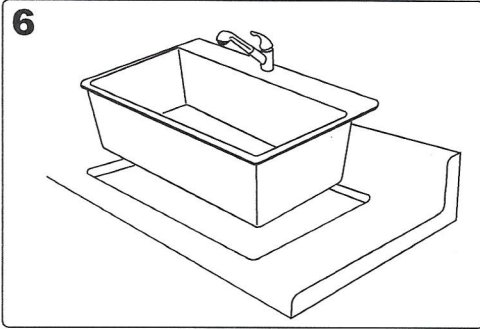
4
Install (See drain and faucet boxes for their installation instructions)
Instale (vea las cajas de desagüe y grifería para las instrucciones de instalación)
Installer (voir les boîtes de vidange et de robinet pour les instructions d'installation)



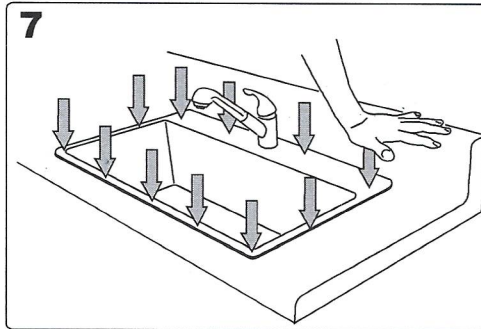
5
Silicone Sealant
Sellador de silicona
Mastic à la silicone

GIAGNI

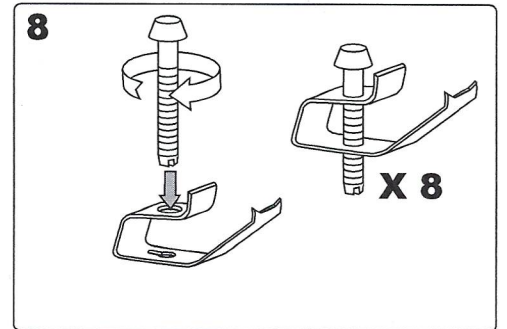
Model KC25



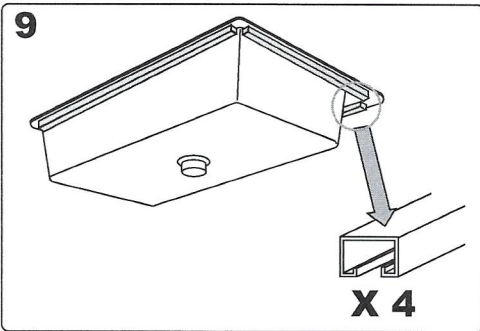
6
Place
Lugar
Place



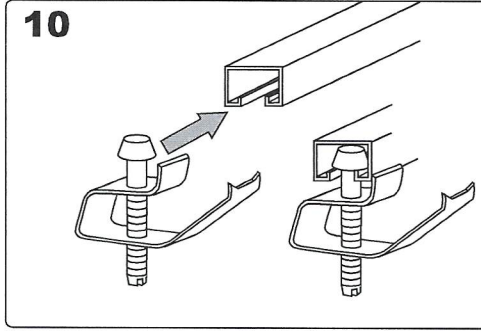
7
Press
Prensa
Sur



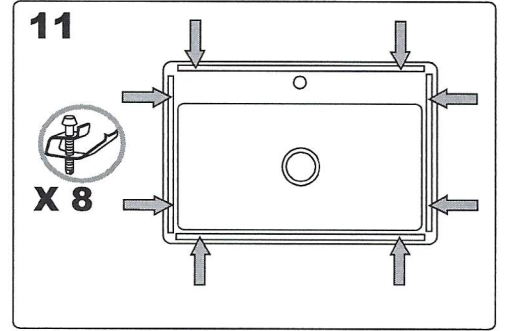
8
Thread
Hilo
Thread



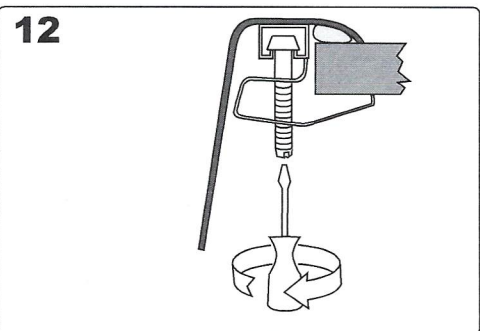
9
Identify
Identificar
Identifier



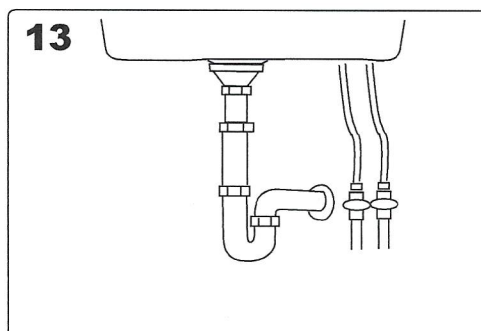
10
Slide
Deslice
Glisser



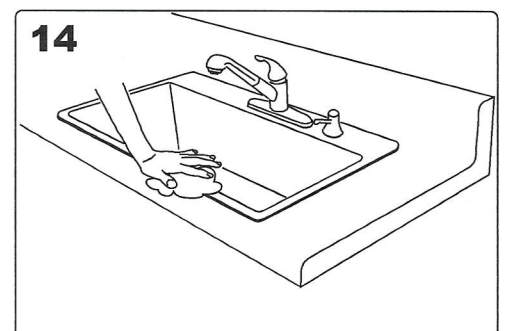
11
Locate
Localizar
Localiser



12
Tighten All
Apretar todos
Serrez tous



13
Connect
Conectar
Connecter



14
Wipe
Limpie
Essuyer

Warranty

Giagni warrants, to the initial consumer purchaser, the stainless steel sink component of this product to be free from defects in material and workmanship during normal residential use for a lifetime. Giagni warrants the divider component of this product for 5 years under the same conditions. These warranties do not cover normal wear and tear or damage to the surface caused by the use of chemicals or chlorides. Damage caused by accident, misuse, abuse, or practices not in compliance with the care guide included with the product is not covered by this warranty.

If any defects develop under warranty from the date of purchase, Giagni will replace the product or defective components. Improper use or installation will immediately void this warranty. No other liability or obligation is to be assumed. Proof of purchase (original sales receipt) from an authorized Giagni reseller must be provided to Giagni for all warranty claims. Giagni will not be responsible for shipping charges, labor charges, installation or any other consequential costs. In no event shall the responsibility of Giagni exceed the purchase price of the product.

Care

Liquid soap, cleaners containing chlorides, acidic or salty foods, particularly hard water or water with a high iron content can be damaging to the surface of any stainless steel kitchen sink. To keep your sink looking it's best, do not allow these materials to remain or dry on the surface of the sink. Keeping your sink rinsed, and toweling dry if you have aggressive water conditions is advised. Never use abrasive cleaners or steel wool.

Garantía

Mano de obra durante el uso residencial normal para toda la vida. Estas garantías no cubren el desgaste normal o daño a la superficie causada por el uso de productos químicos o cloruros. Esta garantía no cubre los daños causados por accidente, mal uso, abuso o prácticas que no cumplan con la guía de cuidado incluida con el producto.

Si algún defecto se desarrolla bajo garantía desde la fecha de compra, Giagni reemplazará el producto o los componentes defectuosos. El uso incorrecto o la instalación invalidarán inmediatamente esta garantía. No se asumirá ninguna otra responsabilidad u obligación. La prueba de compra (recibo de venta original) de un distribuidor autorizado de Giagni debe ser proporcionada a Giagni para todos los reclamos de garantía. Giagni no será responsable de gastos de envío, cargos de mano de obra, instalación o cualquier otro costo consecuente. En ningún caso la responsabilidad de Giagni excederá el precio de compra del product

Cuidado

El jabón líquido, los limpiadores que contienen cloruros, los alimentos ácidos o salados, especialmente el agua dura o el agua con un alto contenido de hierro pueden dañar la superficie de cualquier fregadero de cocina de acero inoxidable. Para mantener su fregadero buscando su ' mejor, no permita que estos materiales permanezcan o se sequen en la superficie del fregadero. Mantenga su fregadero enjuagado y seque con una toalla si tiene condiciones de agua agresivas. Nunca use limpiadores abrasivos o lana de acero.

Garantie

De fabrication pendant une durée de vie résidentielle normale. Ces garanties ne couvrent pas l'usure normale ou les dommages causés à la surface par l'utilisation de produits chimiques ou de chlorures. La présente garantie ne couvre pas les dommages causés par un accident, une mauvaise utilisation, des abus ou des pratiques qui ne sont pas conformes au Guide de soins inclus dans le produit.

Si des défauts se développent sous la garantie de la date d'achat, Giagni remplacera le produit ou les composants défectueux. Une utilisation ou une installation incorrecte annule immédiatement cette garantie. Aucune autre responsabilité ou obligation ne doit être assumée. La preuve d'achat (reçu de vente original) d'un revendeur agréé Giagni doit être fournie à Giagni pour toutes les réclamations de garantie. Giagni ne sera pas responsable des frais d'expédition, des frais de main-d'œuvre, de l'installation ou de tout autre coût conséquent. En aucun cas la responsabilité de Giagni ne dépasse le prix d'achat du produit

Soins

Savon liquide, nettoyeurs contenant des chlorures, des aliments acides ou salés, particulièrement de l'eau dure ou de l'eau avec une teneur élevée en fer peut être dommageable à la surface de n'importe quel évier de cuisine en acier inoxydable. Pour garder votre évier à la recherche de son «meilleur, ne laissez pas ces matériaux de rester ou de sécher sur la surface de l'évier.» Gardez votre évier rincé et sèche serviette si vous avez des conditions d'eau agressive est conseillé. N'utilisez jamais de nettoyeurs abrasifs ou de laine d'acier.

GIAGNI
Model KC25

Giagni, Inc
Mount Vernon, NY
1-888-560-5222
info@giagni.com
www.giagni.com